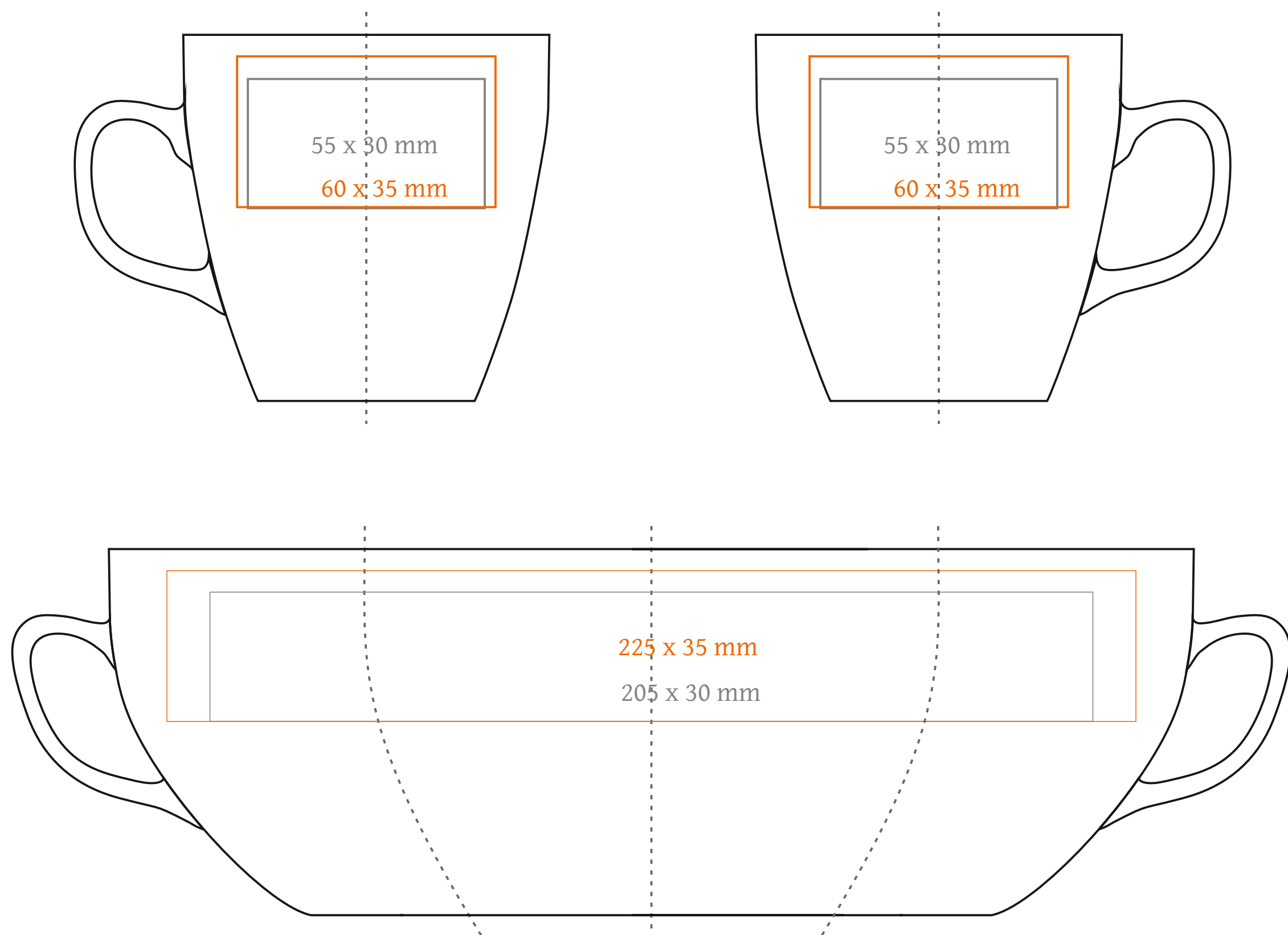


M_535 Americano Small

250 ml / h: 85 mm / Ø 85 mm



Stampa sul manico

- 40 x 10 mm

Stampa interna

- 45 x 15 mm

Stampa sul fondo interno

- Ø 30 mm

Stampa sul fondo esterno

- Ø 30 mm

*Nel caso di progetti per la stampa a transfer oltre l'area di stampa standard, si prega di contattare il nostro ufficio commerciale.

[Come preparare il materiale di stampa?](#)

significato

— Stampa a Transfer
— Sensitive Touch